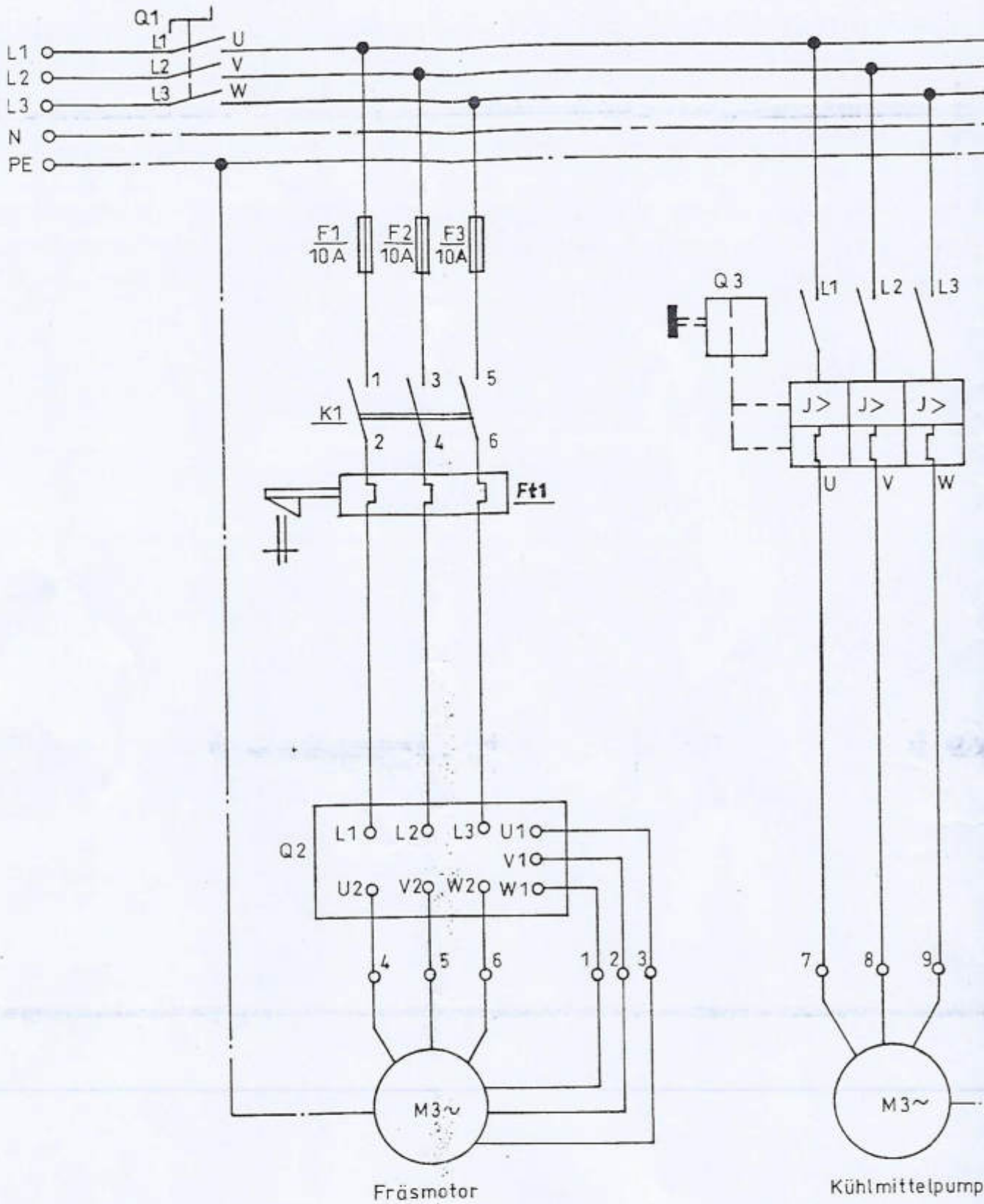
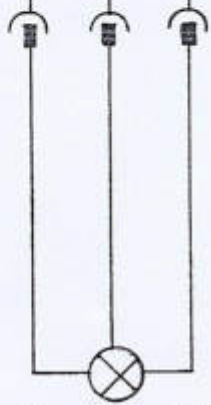


Vervielfältigung dieser Unterlage sowie Verwertung ihres Inhalts ist unzulässig



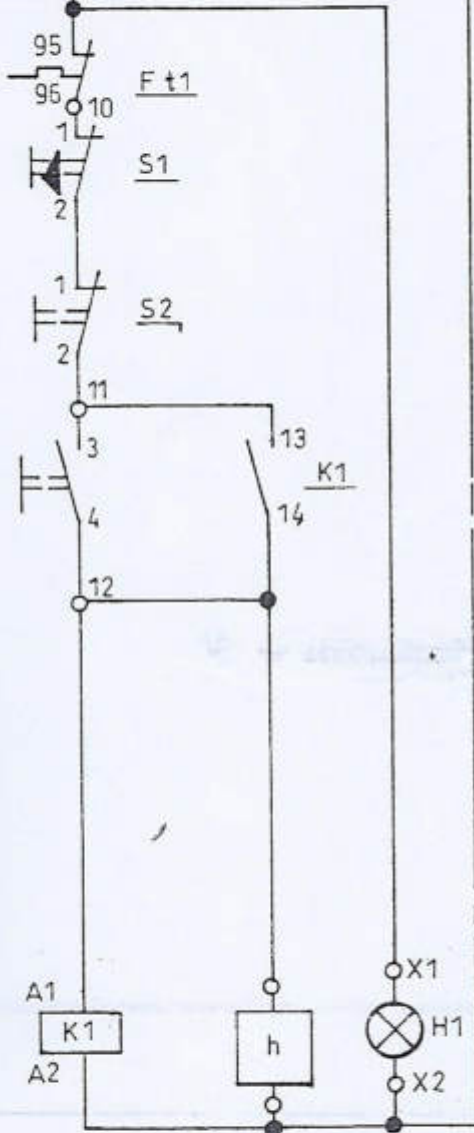
Freimaß- toleranzen n. DIN 7168	über bis	6	6 30
		± 0,1	± 0,1

F4  
6A



Masch. Leuchte

F6  
2A



Betriebs  
stundenzähler

Stück	Benennung und Bemerkung		Teil	Gruppe	Werkstoff	Rohmaße
	Datum	Name	Teil/Modell Nr. 18585		<b>KUNZMANN</b> MASCHINENBAU GMBH	
Gezeichnet	28.11.88	Nickel	HF 6 N			
Geprüft						
Maßstab:					Blatt Nr. 1	
<p style="text-align: center;"><u>STROMLAUFPLAN</u></p>					Ersatz für	
					Ersetzt durch	

30	120	400
120	400	∞
± 0,3	± 0,5	± 0,8